

TI-80

PROTester

超軽量・超小型

最大測定荷重
800kN



測定可能アンカーサイズ
(M33~M56、D25~D51)

重さ・大きさを比較してください



■ 超軽量センターホールシリンダー



重さ: 19kg
高さ: 174mm
外径: 152mm
内径: 62mm

■ 片手で持ち運び可能!



■ 測定状況



■ 異形鉄筋

異形鉄筋チャックは別売りです。



■ ボルト

繋ぎカブラー、ボルト、ナット、ワッシャーは別売りです。(写真:M46)

圧力変換器との組み合わせにより

デジタル化!

デジタル表示器
プリンター付

+ 圧力
変換器

※デジタル表示器及び圧力変換器は別売品です。



持ち運び時の負担が軽減!

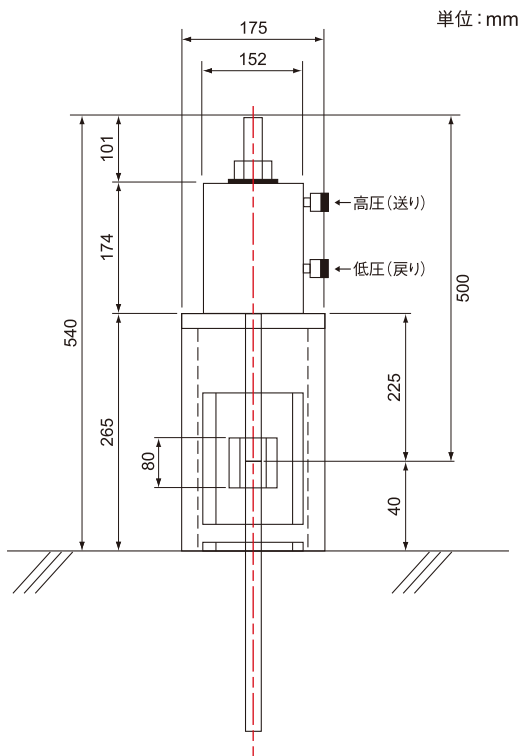
大口径対応ながら超軽量の油圧式アンカー引張強度試験機

■プロテスター TI-80 標準セット



- センターホールシリンダー
- 反力台(ラムチェアー)
- 油圧ポンプ
- 高圧ホース(送り)
- 高圧ホース(戻り)
- 圧力計

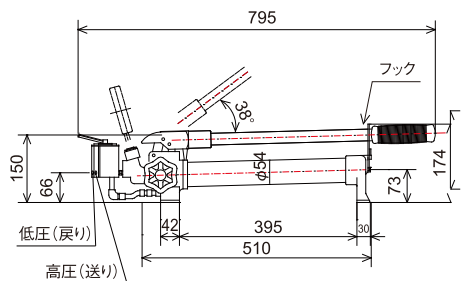
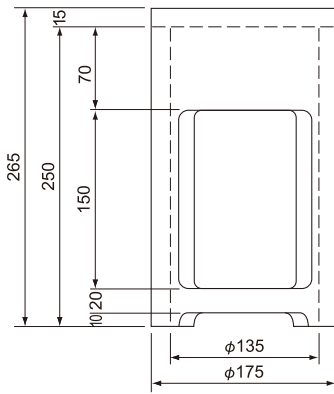
■試験体必要長さ参考表



■能力

型式	TI-80(ホース接続型)
測定範囲	0~800kN
表示部	アナログ式 黒目盛(圧力) 250MPa 赤目盛(荷重) 800kN
最大測定範囲	M33~M56 D25~D51

■仕様

センターホールシリンダー	受圧面積: 42.02cm ² 最大ストローク: 50mm センターホール径: φ62
油圧ポンプ	最大使用圧力: 200Mpa 油量: 700cm ³ 質量: 10kg 
反力台(ラムチェアー)	
高圧ホース	ホース長さ: 2.0m×2本
圧力計	AS1/2 125×250MPa×800kN