

超軽量・超小型



最大測定荷重
500kN

測定可能アンカーサイズ
(M27~M45、D25~D38)

重さ・大きさを比較してください



■ 超軽量センターホールシリンダー



重さ: 13.8kg
高さ: 172mm
外径: 129mm
内径: 48.5mm

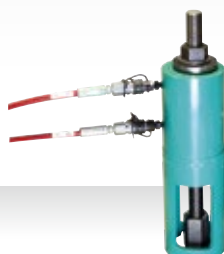
■ 片手で持ち運び可能!



■ 測定状況



異形鉄筋
異形鉄筋チャックは別売りです。



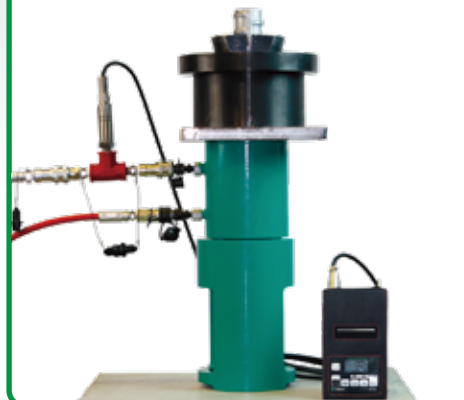
ボルト
繋ぎカブラ、ボルト、ナット、ワッシャーは別売りです。

圧力変換器との組み合わせにより

デジタル化!

デジタル表示器 プリンター付 + 圧力変換器

※デジタル表示器及び圧力変換器は別売品です。



持ち運び時の負担が軽減!

大口径対応ながら超軽量の油圧式アンカー引張強度試験機

■ プロテスター TI-50



■ 標準セット

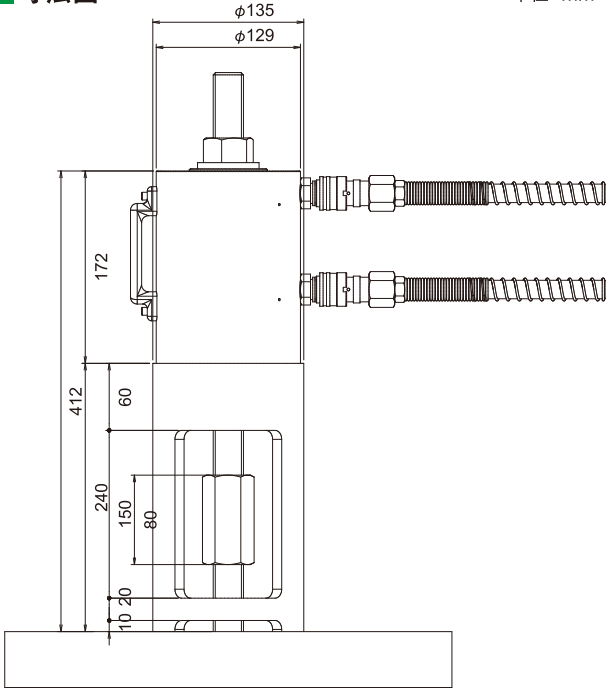
- センターホールシリンダー
- 反力台(ラムチェアー)
- 手動油圧ポンプ
- 超高圧ホース(加圧)
- 超高圧ホース(減圧)
- 圧力計

■ オプション

- センターシャフト
- 長ナット
- ナット・ワッシャー
- 異形鉄筋用チャック
- 圧力変換器・プリンタ(TP)

■ 寸法図

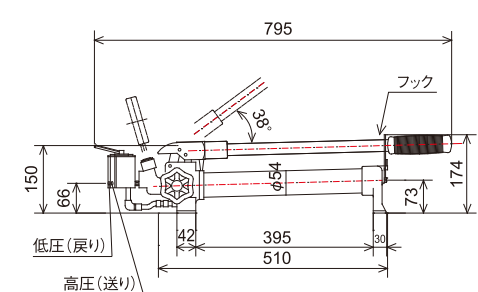
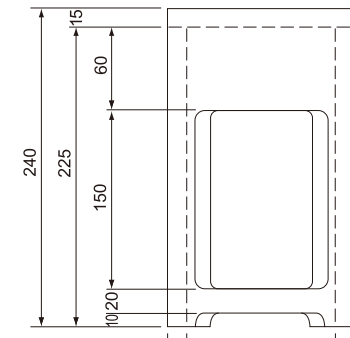
単位：mm



■ 能力

型式	TI-50(ホース接続型)
測定範囲	0~500kN
表示部	アナログ式 黒目盛(圧力) 200MPa 赤目盛(荷重) 500kN(最小目盛:20kN)
最大測定範囲	M27~M45 D25~D38

■ 仕様

センターホールシリンダー	受圧面積：32.4cm ² 重量：13.8kg 最大ストローク：50mm センターホール径：φ48.5
油圧ポンプ	最大使用圧力：200Mpa 油量：700cm ³ 質量：10kg 
反力台(ラムチェアー)	 重量：約6.5kg
高圧ホース	ホース長さ：2.0m×2本
圧力計	AS1/2 125×200MPa×500kN