

# BL-B

## センタホール型荷重計

●荷重測定 ●5~500kN



BL-500KB~10TB

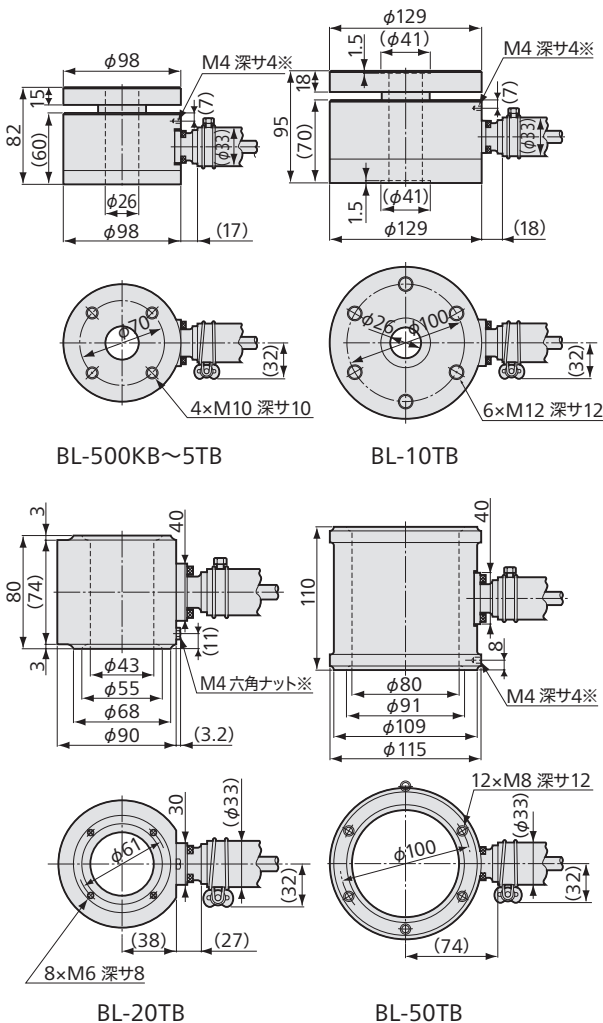
BL-20TB

BL-50TB

### フィールド測定に最適な 防水構造、高精度型

アースアンカ、PCアンカ等の荷重測定およびトンネルアーチ支保工等に加わる荷重を測定するものです。特に本器はフィールドでの使用に耐えるよう防水構造になっており、かつ高精度型です。

#### ■外形寸法図



※耐雷接続キットのアース接続用

#### 仕様

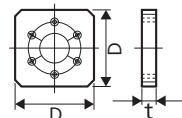
性能	定格容量	表参照
	非直線性	BL-500KB~10TB: ±1%RO以内 BL-20TB: ±2%RO以内 BL-50TB: ±0.6%RO以内
	ヒステリシス	±1%RO以内
環境特性	定格出力	1mV/V (2000×10 <sup>-6</sup> ひずみ) 以上
	許容温度範囲	-20~70°C
	温度補償範囲	-10~60°C
電気的特性	零点の温度影響	±0.1%RO/°C以内
	出力の温度影響	±0.1%/°C以内
	許容印加電圧	10V ACまたはDC
機械的特性	推奨印加電圧	1~10V ACまたはDC
	入力抵抗	350Ω±2%
	出力抵抗	350Ω±2%
機械的特性	ケーブル	0.5mm <sup>2</sup> , 4心シールドクロロプレン1m, 外径9.6mm, 先端むきだし (シールドは本体に接続されていません)
	許容過負荷	120%
機械的特性	質量	表参照

#### 別売品 BL型用載荷板

Dおよび t は容量により下記に示すような範囲内のものを製作いたします。

D=100×100mm~400×400mm  
t=20~50mm

●使用機器が当たる部分の寸法をお知らせください。  
※丸型も製作いたします。



型式名	定格容量	センタホール径(φ)	質量(約)
BL-500KB	5kN	26	3kg
BL-1TB	10kN		
BL-2TB	20kN		
BL-5TB	50kN		
BL-10TB	100kN	26	7.5kg
BL-20TB	200kN	43	1.6kg
BL-50TB	500kN	80	3.3kg

