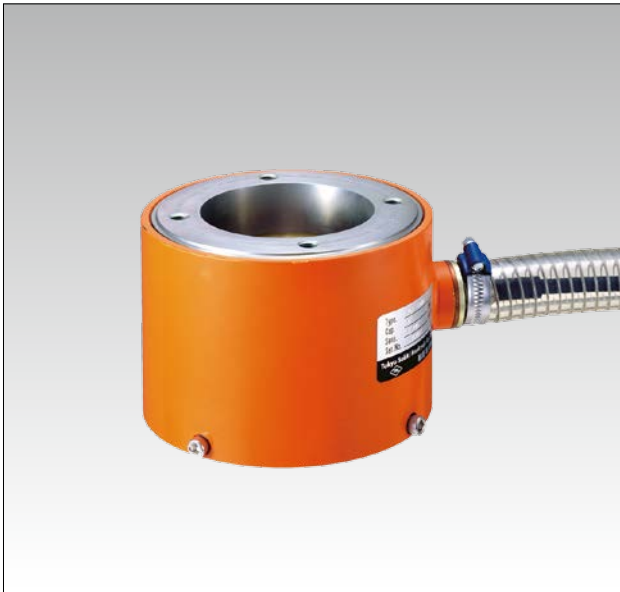


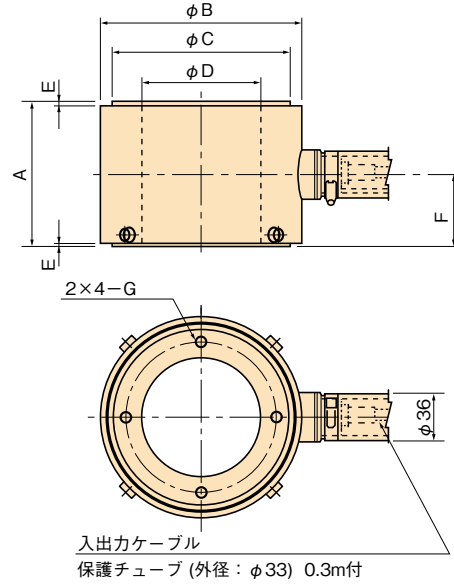


# 圧縮センターホール型荷重計

## KCE-NA 500kN~2MN



### ■外観寸法図



各種のアンカー工法におけるロッド、ストランドの緊張力管理の目的で使用されるセンターホール型荷重計です。ある程度の偏心荷重に対しても安定した測定値が得られます。  
熱電対を内蔵した測温機能付もあります。

保護等級 IP 67相当

### ロッド、ストランドの緊張力管理用の荷重測定

#### ■特長

- 防滴構造
- 偏心荷重の影響が小さい

型名	A	φB	φC	φD	E	F	G	質量 (kg)
KCE-500KA	77.5	130	113	82	2	39	M 8 深10 PCD 98	4.0
KCE-1MNA	109	150	134	90	2	54.5	M10深12 PCD112	8.5
KCE-1.5MNA	115	185	160	110	4	57.5	M12深15 PCD136	12.2
KCE-2MNA	155	215	188	140	5	77.5	M12深15 PCD164	21

#### ■仕様

型名	KCE-500KNA	KCD-1MNA	KCE-1.5MNA	KCE-2MNA
容量	500kN	1MN	1.5MN	2MN
重力系参考値	51.0tf	102tf	153tf	204tf
定格出力	約1.25mV/V (2500×10 <sup>-6</sup> ひずみ) ±10%			
非直線性	0.5%RO			
ヒステリシス	0.5%RO			
固有振動数 (約 kHz)	16	12	12	9.2
零点の温度特性	0.1%RO/°C			
出力の温度特性	0.05%/°C			
補償温度範囲	-10~+60°C			
許容温度範囲	-20~+70°C			
許容過負荷	120%			
入出力抵抗	350Ω±1%			
推奨印加電圧	10V以下			
許容印加電圧	20V			
零バランス	5%RO			
入出力ケーブル	φ9mm 0.5mm <sup>2</sup> 4心シールドクロロプレンケーブル 5m 先端ばら線			

上記の他、特注品も製作致しますのでご相談ください。

関連製品は土木変換器 (222頁) をご参照下さい。