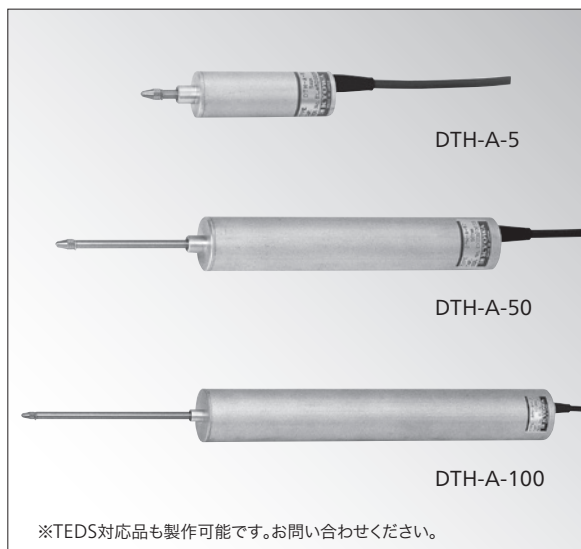


変位変換器 ●高出力・低測定力 ●5~100mm

変換器

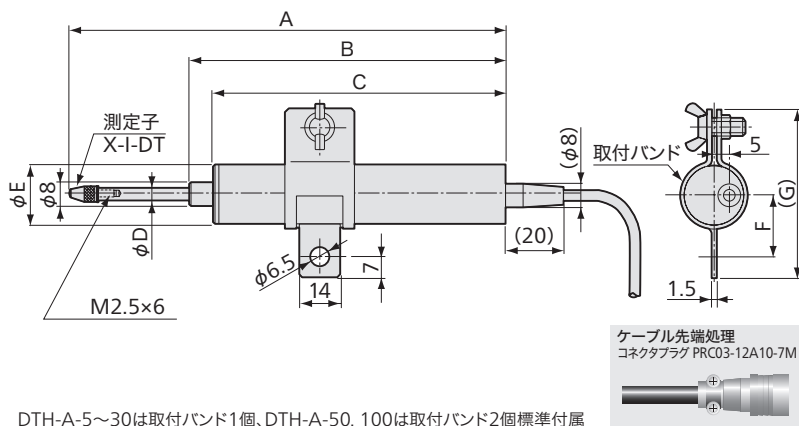


小型・軽量、温度特性にすぐれ 非直線性±0.1%ROの高精度

- 5mV/V(10000×10⁻⁶ひずみ)の高出力
- 低測定力 約1.5~4N

変換部にひずみゲージを応用した変位変換器で、長期に安定した測定ができます。用途は構造物の相対変位測定、不動点からの絶対変位測定などに広く使用することができます。

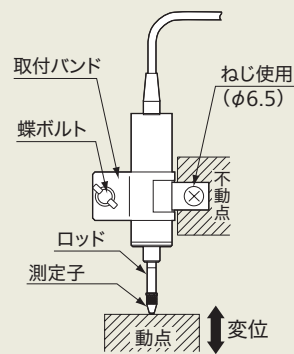
■外形寸法図



DTH-A-5~30は取付バンド1個、DTH-A-50, 100は取付バンド2個標準付属

正しくお使いいただくために

取り付けは、付属の取付バンド、ねじ、座金、蝶ボルトを使用して不動点に固定します。



仕様

性能	定格容量	表参照
	非直線性	±0.1%RO以内
	ヒステリシス	±0.1%RO以内
	繰り返し性	0.1%RO以下
	定格出力	5mV/V(10000×10 ⁻⁶ ひずみ)±0.1% ±0.15%(DTH-A-5)
環境特性	許容温度範囲	-10~70°C(結露しないこと)
	温度補償範囲	0~60°C(結露しないこと)
	零点の温度影響	±0.01%RO/°C以内
電気的特性	出力の温度影響	±0.01%/°C以内
	許容印加電圧	6V ACまたはDC
	推奨印加電圧	1~4V ACまたはDC
	入力抵抗	350Ω±1%
	出力抵抗	350Ω±1%
機械的特性	ケーブル	0.065mm ² , 4心シールドビニル2m, 外径4mm, 先端コネクタプラグ PRC03-12A10-7M (シールドは本体に接続されていません)
	応答周波数範囲	DC~約2Hz
	測定力	表参照
質量	表参照(ケーブル含まず)	

標準付属品 取付バンド FXB-5A(DTH-A-5~30用 1個)
FXB-50A(DTH-A-50用 2個)
FXB-100A(DTH-A-100用 2個)

別売品 (詳細はP.2-163を参照してください)

- 延長ロッド EB-50, 100, 200
- 替測定子 X, XS, SH
- マグネットベース MB-B
- (注1)ロッドが伸びきった状態での初期不平衡値は、およそ-5000~-6000×10⁻⁶ひずみとなっています。
- (注2)ロッドの伸縮方向以外の変位を与えないでください。

型式名	定格容量	測定力(約)	A		B	C	φD	φE	F	(G)	質量(約)
			MAX	MIN							
DTH-A-5	5mm	1.5N	84.4	78.4	68	60	4	20	21	57	30g
DTH-A-10	10mm	2.2N	96.4	85.4	75	67					35g
DTH-A-20	20mm	2.2N	122.4	101.4	91	83					40g
DTH-A-30	30mm	2.2N	149.4	118.4	108	100					40g
DTH-A-50	50mm	3N	209.5	158.5	148	140	4	25	23.5	62	75g
DTH-A-100	100mm	4N	359.5	258.5	248	240	5	35	28.5	72	200g

- 物理量表示
- 静的測定
- 動的測定

DTH-A 組合せ推奨品

- 計装用コンディショナ WGA-680A → 3-103
- データロガー UCAM-60シリーズ → 3-31
- 中選ネットワークミナルボックス NTB-500A → 3-41
- ユニバーサルレコーダ EDX-200A → 3-61
- センサインタフェース PCD-400A/430A → 3-84