

# [油圧式] アンカー引張試験機



**PROTester** プロテスター

軽量のアルミシリンダーを、独自に組み合わせた引張試験機セット。小型で小回りが利く人気機種。

## TRA-20t

メーカー トラスト 測定項目 引張荷重試験

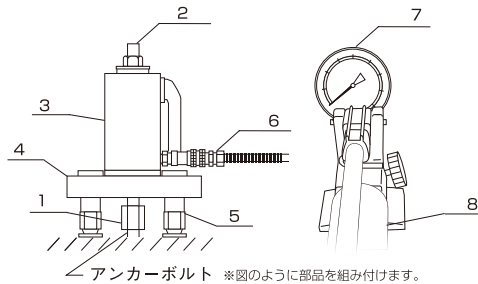
### ■能力

型式	TRA-20t
測定範囲	0~200kN
表示部	アナログ式(置き針式) 黒目盛(圧力): 100MPa 赤目盛(荷重): 200kN
測定アンカーボルト	M16~M24 W5/8~W1 M20~M24(溶融亜鉛メッキ用) D16~D22

### ■仕様

センターホールシリンダー	RACH-202	受圧面積: 32.7cm <sup>2</sup> 最大ストローク: 50mm センターホール径: φ27mm 質量: 約5.2kg
反力台	U-20t	外径: 240mm(三角形) 内径: 30mm 厚み: 32mm
脚×3本	H-20t	短脚: 60mm 長脚: 205mm
手動油圧ポンプ	P392AL-APJ	最高使用圧力: 70MPa 油量: 980cm <sup>3</sup> 質量: 約4.0kg
高圧ホース	H-2.0	ホース長さ: 2.0m
センターシャフト	M24×450	ネジ径: M24 全長: 450mm(全ネジ) 材質: B7(六角ナット・ワッシャー付)
圧力計	AS 1/2	φ100×100MPa×200kN 1目盛: 10kN

### ■組み立て手順

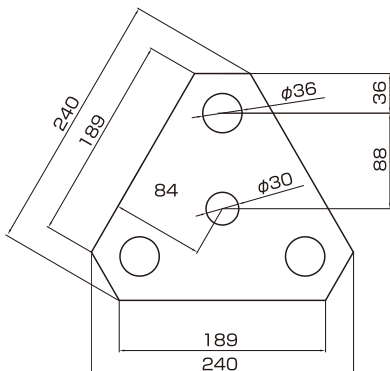


品番	品名	品番	品名
1	カプラー	5	脚
2	センターシャフト	6	高圧ホース
3	センターホールシリンダー	7	圧力計
4	反力台	8	手動油圧ポンプ

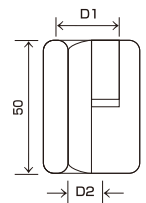
- センターホールシリンダー(3)と手動油圧ポンプ(8)を高圧ホース(6)でつなぎます。
- 試験体に合わせたカプラー(1)を装着します。
- 反力台(4)とセンターホールシリンダー(3)を設置し、センターシャフト(2)を通しカプラー(1)と接続します。
- 手動油圧ポンプ(8)で荷重をかけながら測定します。



■反力台寸法図 (単位: mm)



カプラー	Mネジ用				
	D1	M24	M24	M24	M24
	D2	M16	M20	M22	M24
Mネジ(溶融亜鉛メッキ)用					
	D1	M24	M24	M24	
	D2	M20ドブ	M22ドブ	M24ドブ	
Wネジ用					
	D1	M24	M24	M24	M24
	D2	W5/8	W3/4	W7/8	W1



### ■標準セット

- センターホールシリンダー
- センターホールシリンダー用座金
- 手動油圧ポンプ
- 高圧ホース
- カプラー(M16~M24, W5/8~W1)
- 溶融亜鉛メッキ対応カプラー(M20~M24)

### ■オプション

- 圧力計
- 反力台
- 短脚・長脚
- センターシャフト
- 異形鉄筋用チャック
- 圧力変換器、プリンタ(TP)

### ■寸法図 (単位: mm)

