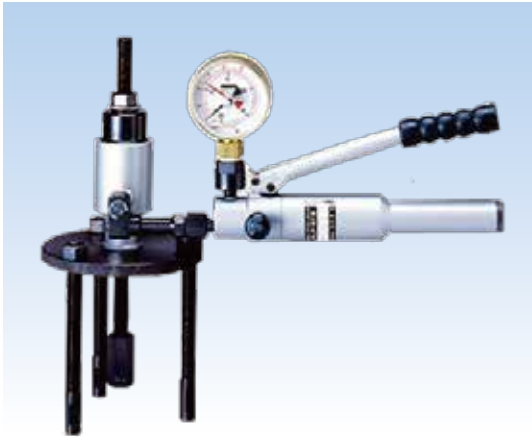
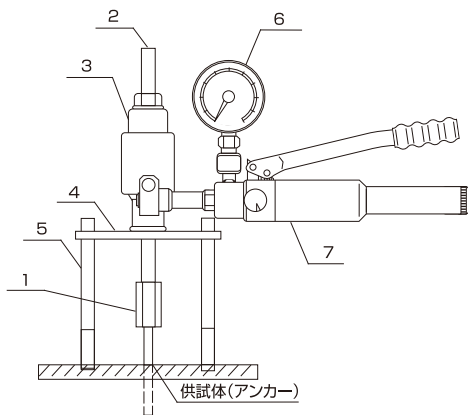


[油圧式] アンカー引張試験機



■組み立て手順



※図のように部品を組み付けます。油圧ポンプ(7)は自由に回転します。

品番	品名	品番	品名
1	カブラー	5	脚
2	センターシャフト	6	圧力計
3	センターホールシリンダー	7	手動油圧ポンプ
4	反力台		

- 試験体に合わせたカブラー(1)を装着します。
- 反力台(4)に脚(5)をネジ込み架台を組立てます。コンクリート面と水平になるよう3本の脚(5)で高さを調整します。
- 本体を設置し、センターシャフト(2)を通しカブラー(1)と接続します。
- 手動油圧ポンプ(7)で荷重をかけながら測定します。



カクタス

ポンプ一体型センターホールシリンダーにつき、作業効率が優良。価格もリーズナブルのため、愛用者多数!

SLP-5T

メーカー カクタス 測定項目 引張荷重試験

■能力

型式	SLP-5T
測定範囲	0~49kN
表示部	アナログ式(置き針式) 黒目盛(圧力): 70MPa 赤目盛(荷重): 50kN
測定アンカーボルト	M6~M16 W3/8~W5/8 D10~D13

■仕様

センターホールシリンダー	受圧面積: 10.59cm ² ストローク: 25mm センターホール径: φ17mm 質量: 約4.0kg(ポンプ部含む)
手動油圧ポンプ	最高使用圧力: 54MPa 油量: 130ml
反力台	外径: φ160mm 内径: 17mm 厚み: 12mm
センターシャフト	ネジ径: M16 全長: 280mm 材質: B7(六角ナット・ワッシャー付)
圧力計	φ100×70MPa×50kN 1目盛: 2kN

カブラー	M ネジ 用	
	D1	M16
D2	M10	M12
カブラー	W ネジ 用	
	D1	M16
D2	W3/8	W1/2

■標準セット

- 手動油圧ポンプ一体型センターホールシリンダー
- 圧力計
- 反力台
- センターシャフト
- カブラー(M10、M12、W3/8、W1/2)
- 専用ケース

■オプション

- カブラー(M6、M8、M16、W5/8)
- 異形鉄筋用チャック
- 溶融亜鉛メッキ対応カブラー

■寸法図 (単位: mm)

