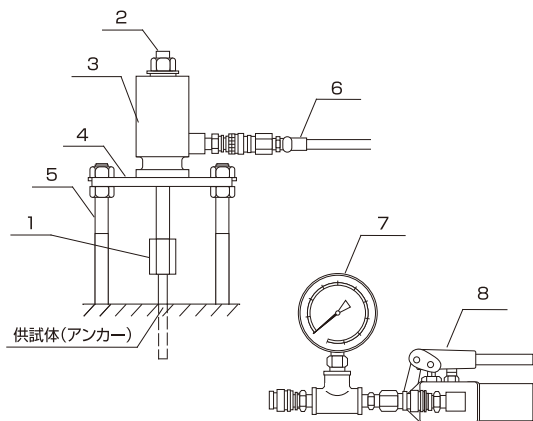


# [油圧式] アンカー引張試験機



## ■組み立て手順



※図のように部品を組み付けます。

品番	品名	品番	品名
1	カプラー	5	脚
2	センターシャフト	6	高圧ホース
3	センターホールシリンダー	7	圧力計
4	反力台	8	手動油圧ポンプ

- 手動油圧ポンプ(8)に圧力計(7)高圧ホース(6)およびセンターホールシリンダー(3)を接続します。
- 試験体に合わせたカプラー(1)を装着します。
- 反力台(4)に脚(5)をネジ込み架台を組立てます。コンクリート面と水平になるよう3本の脚(5)で高さを調整します。
- センターホールシリンダー(3)を設置し、センターシャフト(2)を通しカプラー(1)と接続します。
- 手動油圧ポンプ(8)で荷重をかけながら測定します。



## カクタス

アルミシリンダー採用のため、軽量タイプ。  
価格もリーズナブル!

# SK-8T

メーカー カクタス 測定項目 引張荷重試験

## ■能力

型式	SK-8T
測定範囲	0~78kN
表示部	アナログ式(置き針式) 黒目盛(圧力): 100MPa 赤目盛(荷重): 80kN
測定アンカーボルト	M8~M22 W5/16~W7/8 D10~D22

## ■仕様

センターホールシリンダー	受圧面積: 12.41cm <sup>2</sup> 最大ストローク: 30mm センターホール径: φ25mm 質量: 約3.7kg
手動油圧ポンプ	最高使用圧力: 65MPa 油量: 250ml 質量: 約3.9kg
高圧ホース	ホース長さ: 1.5m
反力台	外径: φ160mm 内径: 25mm 厚み: 23mm
センターシャフト	ネジ径: M22 全長: 330mm 材質: B7(六角ナット・ワッシャー付)
圧力計	φ100×100MPa×80kN 1目盛: 5kN

カプラー	Mネジ用					
	D1	M22	M22	M22	M22	M22
D2	M8	M10	M12	M16	M20	M22
Wネジ用						
D1	M22	M22	M22	M22	M22	M22
D2	W5/16	W3/8	W1/2	W5/8	W3/4	W7/8

## ■標準セット

- センターホールシリンダー
- テンションワッシャー※
- 手動油圧ポンプ
- 高圧ホース
- カプラー(M8~M22, W5/16~W7/8)
- 圧力計
- 反力台
- センターシャフト
- 専用ケース

※試験時、センターホールシリンダーの下部に敷いて使用します。

## ■オプション

- 溶融亜鉛メッキ対応カプラー
- 異形鉄筋用チャック
- 圧力変換器、プリンタ(TP)

## ■寸法図 (単位: mm)

