

[締付式] アンカー引張試験機



テクノスター

さまざまな現場状況に対応できる、軽くてコンパクトな設計。デジタル化で、荷重値と変位量を同時測定可能。

AT-10/AT-10DII

メーカー サンコーテクノ 測定項目 引張荷重試験

■能力

型式	AT-10
測定範囲(荷重)	0~100kN(最小表示:0.1kN)
測定範囲(変位)	0~15mm(最小表示:0.05mm)
表示部	液晶4桁表示、バックライト付(AT-10DIIのみ)
測定アンカーボルト	M6~M24 W1/4~W1 D10~D16

■仕様

本体質量	約6.1kg	
傾斜補正範囲	±5度	
荷重精度	非直線性:±2% F.S.±1digit	
変位精度	非直線性:±2% F.S.±1digit	
測定部	保護構造	防まつ型(IP54相当)
	表示部	AT-10:16文字×2行 AT-10DII:128×64ドット バックライト付
	外部出力	RS-232C
	電源	単三乾電池×4本
構造部	負荷方式	リニアスライドロード機構 内蔵ねじ締め式
	荷重センサ	歪ゲージ式ロードセル
	変位センサ	ポテンショメータ式
	センターシャフト	ネジ径:M20 全長260mm(全ネジ)
専用カブラー	M6~M24、W1/4~W1 16サイズ	

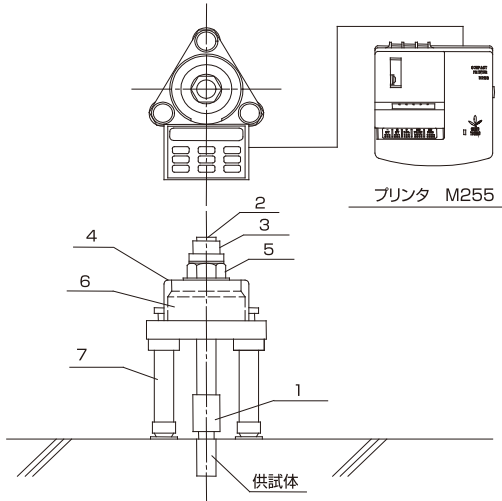
■標準セット

- AT-10本体
- センターシャフト
- 専用プリンター(M255) ※レンタル時のみ
- 締付工具一式(メガネレンチ、スパナ、延長パイプ)
- 専用カブラー(M6~M24、W1/4~W1)
- 専用ケース

■オプション

- 溶融亜鉛メッキ対応カブラー(M12~M24)
- 異形鉄筋用チャック
- ハイローレグ
- パソコン接続用ケーブル(販売時は標準付属)
- テクノテスターReport/Graph(販売時は標準付属)
- テクノテスターグラフ・ポータブル ※販売のみ

■組み立て手順



※図のように部品を組み付けます。

品番	品名	品番	品名
1	専用カブラー	5	負荷ナット
2	センターシャフト	6	変位計(内蔵)
3	調整ナット	7	脚
4	試験機本体		

- アンカーの径に合わせて専用カブラー(1)をセンターシャフト(2)に取り付けアンカーにねじ込みます。
- 床面の凸凹に合わせて脚(7)の高さを調整します。
- 付属のメガネレンチで負荷ナットを締めながら測定します。
- 測定データをプリントします。



[AT-10]表示部

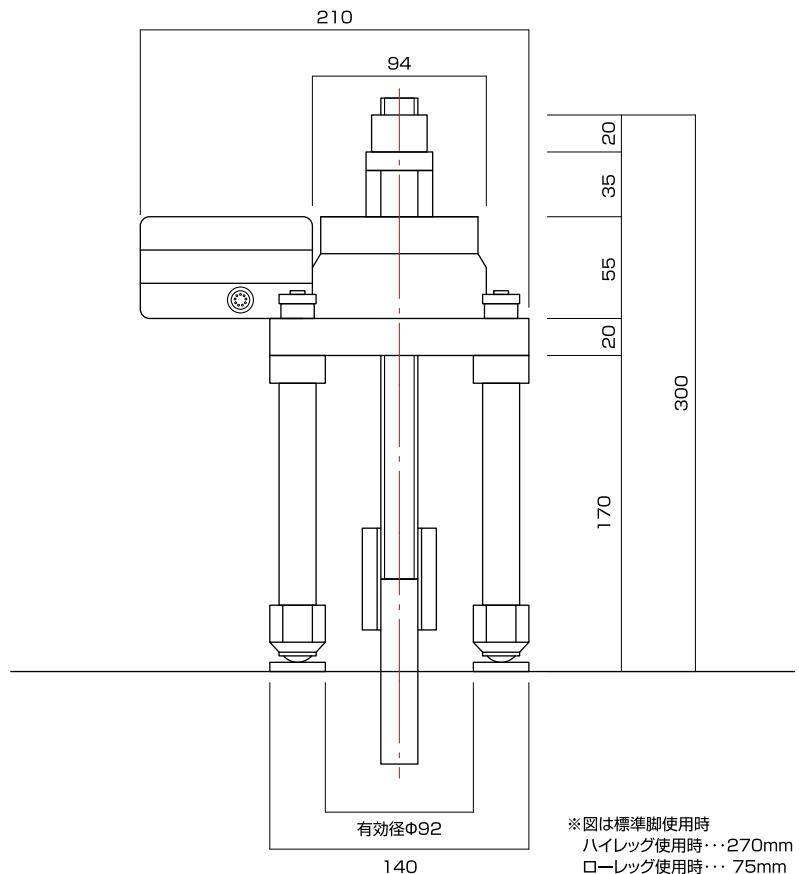


[AT-10DII]表示部



[テクノテスターグラフ・ポータブル]

■寸法図 (単位: mm)



※図は標準脚使用時
ハイレグ使用時...270mm
ローレグ使用時...75mm