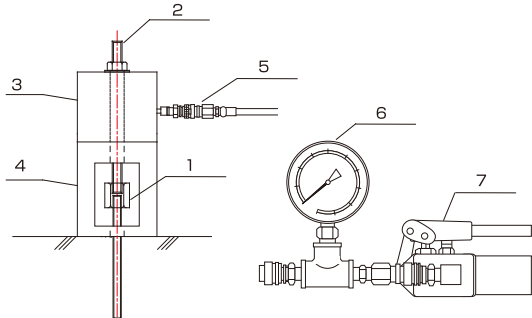


[油圧式] アンカー引張試験機



■組み立て手順



品番	品名	品番	品名
1	長ナット	5	高圧ホース
2	センターシャフト	6	圧力計
3	センターホールシリンダー	7	手動油圧ポンプ
4	反力台(ラムチェアー)		

- 手動油圧ポンプ(7)とセンターホールシリンダー(3)を高圧ホース(5)でつなぎます。
- 試験体に合わせた長ナット(1)を装着します。
- 反力台(4)とセンターホールシリンダー(3)を設置し、センターシャフト(2)を通し長ナット(1)と接続します。
- 手動油圧ポンプ(7)で荷重をかけながら測定します。

【異形鉄筋の場合】(目安出代：950mm)

- 手動油圧ポンプ(7)とセンターホールシリンダー(3)を高圧ホース(5)でつなぎます。
- 異形鉄筋に、反力台(4)及びセンターホールシリンダー(3)を通します。
- センターホールシリンダー(3)の上に座金を敷き、異形鉄筋用チャックをセットします。(鉄筋径ごとにチャックは異なります)
- 手動油圧ポンプ(7)で予荷重をかけて異形鉄筋用チャックを噛み合わせてから、規定の荷重値まで測定を行います。



PROTester プロテスター

鉄筋径D51まで対応可能な大口径試験機。

TRO-70t

メーカー トラスト 測定項目 引張荷重試験

■能力

型式	TRA-70t
測定範囲	0~700kN
表示部	アナログ式(置き針式) 黒目盛(圧力): 70MPa 赤目盛(荷重): 700kN
測定アンカーボルト	M33~M56 D25~D51

■仕様

センターホールシリンダー	CHV-707.5-62D	受圧面積: 109.72cm ² 最大ストローク: 75mm センターホール径: φ62mm 質量: 約32.0kg
反力台(ラムチェアー)	CHS-707.5	外径: φ175mm 内径: φ65mm 高さ: 265mm 質量: 約13.1kg
手動油圧ポンプ(複動式)	OHP-1W	最高使用圧力: 70MPa 油量: 1000cm ³ 質量: 約13.0kg
高圧ホース	H-4.8	ホース長さ: 4.8m×2本
圧力計	AS 1/2	φ100×100MPa×700kN 1目盛: 20kN

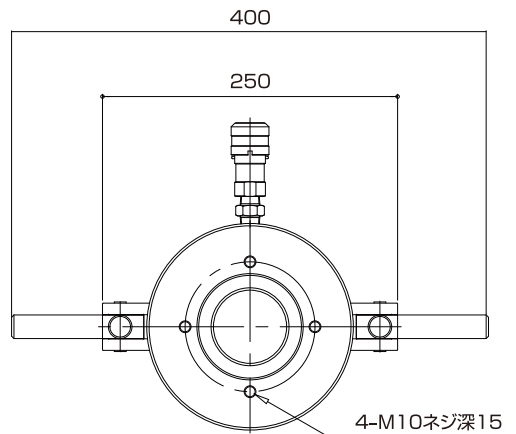
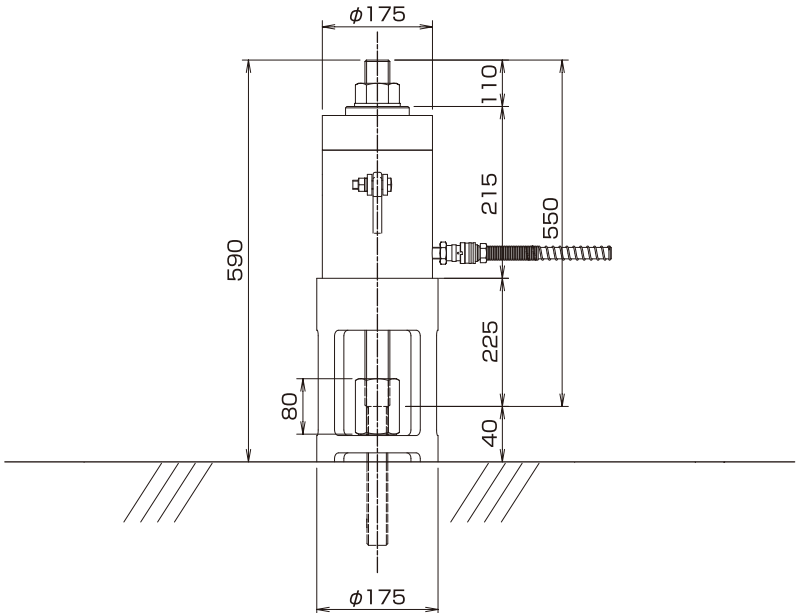
■標準セット

- センターホールシリンダー
- センターホールシリンダー用座金
- 手動油圧ポンプ
- 高圧ホース(加圧)
- 高圧ホース(減圧)
- 圧力計
- 反力台(ラムチェアー)

■オプション

- センターシャフト
- 長ナット
- ナット、ワッシャー
- 異形鉄筋用チャック
- 圧力変換器、プリンタ(TP)

■寸法図(単位: mm)



取手寸法図(単位: mm)