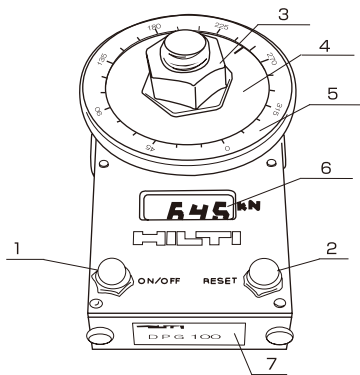


[締付式]アンカー引張試験機



■組み立て手順



品番	品名	品番	品名
1	ON, OFF スイッチ	5	分度器付回転リング
2	リセットボタン	6	液晶表示
3	専用カブラー	7	電池カバー、銘板
4	回転角指示盤		

- 測定するアンカーボルトに本体を通す。(めねじアンカーの場合、めねじ用寸切ボルトを取り付ける)
- 本体の電源を入れ、専用カブラーを取り付ける。
- 専用カブラーを手で軽く締め付け、0.3~0.5kNの予荷重をかける。
- リセットボタンを押し、液晶表示を「00.0」にする。
- リングレンチを回し、荷重をかける。
- 本体のデジタル表示を確認し、所定の荷重値に到達した時点で検査終了とする。



ヒルティ

DPG-100

HILTI製の締付式アンカー引張試験機。小型・軽量、さらに試験方法が容易で安価なため、人気が高い試験機。

メーカー ヒルティ 測定項目 引張荷重試験

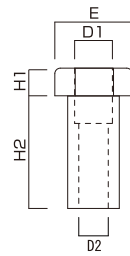
■能力

型式	DPG-100
測定範囲	0~100kN(最小表示:0.1kN)
表示部	液晶4桁表示
測定アンカーボルト	M6~M24 W3/8~W3/4

■仕様

質量	約3.0kg
測定範囲	アンカーサイズ M6,M8,M10,M12,M16,M20,M24 W3/8,W1/2,W5/8,W3/4 (Wネジ用専用カブラーは別途オプション)
ナット幅	36mm
ヒステリシス	±4%(0~59kN) ±5%(60~100kN)
傾斜補正範囲	2.5度
電源電圧	9v乾電池(006P)
電源電流	7mA
乾電池の寿命	実働50時間
適正使用温度	-5℃~+60℃

専用カブラー



●Mネジ

E	二面幅:36mm						
H1	15mm						
H2	61mm						0mm
D1	21mm						
D2	M6	M8	M10	M12	M16	M20	M24

■標準セット

- DPG100 本体
- 専用カブラー(M6~M20, M24)
- めねじ用寸切ボルト(M6~M20, M24)
- スペーサー
- 中間スペーサー
- リングレンチ(32×36)
- 9V乾電池
- プラスティックケース
- 専用ケース

■オプション

- 専用カブラー(M22,W3/8~W3/4)
- 溶融亜鉛メッキ対応専用カブラー

■寸法図 (単位: mm)

