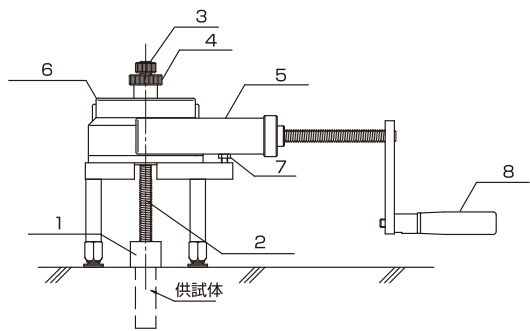


# アンカー引張試験機



### ■組み立て手順



品番	品名	品番	品名
1	アタッチメント	5	手動回転式油圧ポンプ
2	センターシャフト	6	RT本体
3	シャフトノブ	7	変位計(内蔵)
4	調整ノブ	8	ハンドル

- 試験体に合わせたアタッチメント(1)を装着します。
- RT本体(6)を設置し、センターシャフト(2)を通しアタッチメント(1)と接続します。
- 脚を調整し、調整ノブ(4)を回します。
- ハンドル(8)を回して荷重をかけながら測定します。



### ■試験体



金属系アンカー

プラスチック系  
アンカー

### 接着力・付着力引張試験機

外装タイルなどの引張荷重の確認ができます。また使用するアタッチメントの面積を入力する事で単位面積あたりの荷重値を表示できます。

テクノテスターシリーズ  
RT-3000LD/RT-3000LDII

メーカー サンコーテクノ 測定項目 引張荷重試験

型式	RT-3000LD	
傾斜補正範囲	±2.5度	
測定範囲(荷重)	0~30kN(最小表示:0.01kN)	
測定範囲(変位)	0~10mm(最小表示:0.05mm)	
質量	約5.1kg	
荷重・変位精度	非直線性:±3%F.S±1 digit	
センターホールシリンダー	最大ストローク:10mm センターホール径:Φ13mm	
測定部	保護構造	防まつ型(IP54相当)
	表示部	RT-3000LD:16文字×2行 RT-3000LDII:128×64ドット バックライト付
外部出力	外部出力	RS-232C
	電源	単三乾電池×4本
データ蓄積	グラフデータ	99データ(荷重-変位曲線データ)
	ポイントデータ	9,999データ(試験日時・最大荷重値・最大荷重時の変位値)
その他	最大値ホールド	設定値によるブザー音 オートパワーオフ
	負荷方式	油圧式(油圧シリンダー+手動回転式油圧ポンプ)
構造部	荷重センサ	半導体圧力センサ
	変位センサ	ポテンショメータ式
	センターシャフト	ネジ径:M12 全長:195mm(全ねじ)

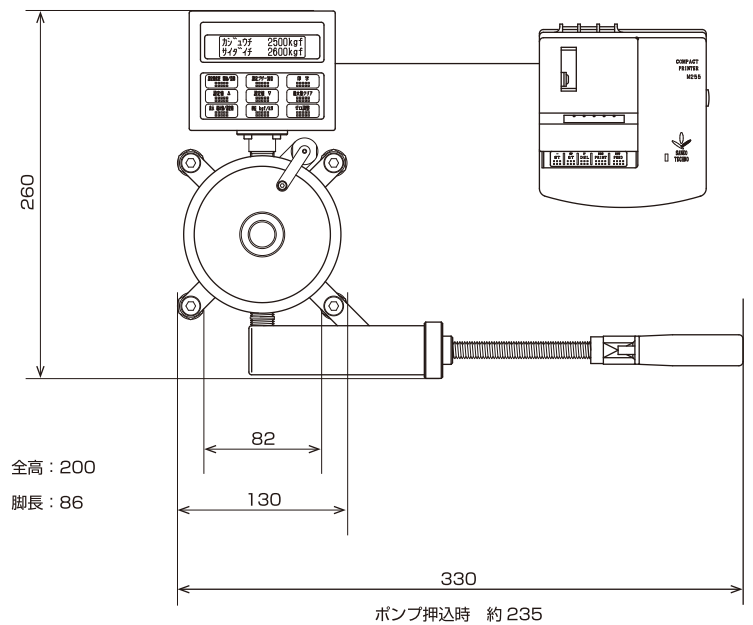
### ■標準セット

- 反力台一体型センターホールシリンダー
- 手動回転式油圧ポンプ
- 調整ノブ
- 建研アダプタ(M15×1.5P)
- W3/8アダプタ(W3/8×1.5P)
- センターシャフト
- 専用プリンター(M255) ※レンタル時のみ

### ■オプション

- ファイラーアタッチメント ※販売のみ
- TYカップリング(レンタル時は標準付属)
- アンカーアタッチメント
- カプラー(M6~M20, W1/4~3/8) 12サイズ
- パソコン接続ケーブル(販売時は標準付属)
- テクノテスターReport/Graph(販売時は標準付属)
- テクノテスターグラフ・ポータブル ※販売のみ

### ■寸法図(単位:mm)



アンカーの他に外壁タイル・屋上防水層下地などにお使い頂けます。